

ICS 80.180
G 39
备案号:12762-2003

JC

中华人民共和国建材行业标准

JC/T 914—2003

中空玻璃用丁基热熔密封胶

Hot melt butyl sealant for insulating glass

2003-09-20 发布

2003-12-01 实施

中华人民共和国国家发展和改革委员会 发布

前 言

随着我国建筑用中空玻璃的广泛应用，用于第一道密封的丁基热熔密封胶的用量也逐渐增大，为了严格控制丁基密封胶产品质量，特制定本标准。

本标准参考了国外同类产品的部分物理力学性能指标，增加了产品的“热老化”指标。

为指导产品的正确使用，本标准将使用工艺指南列入附录 A，本标准附录 A 为资料性附录。

本标准为首次发布，自 2003 年 12 月 1 日起实施。

本标准由中国建筑材料工业协会提出。

本标准由全国轻质与装饰装修建筑材料标准化技术委员会归口。

本标准负责起草单位：郑州市中原应用技术研究所。

本标准参加起草单位：河南省建筑材料研究设计院、锦西化工研究院。

本标准主要起草人：张德恒、黄东霞、孔军仕、丁苏华、袁培峰。

中空玻璃用丁基热熔密封胶

1 范围

本标准规定了中空玻璃用丁基热熔密封胶（简称丁基密封胶）的要求、试验方法、检验规则及包装、标志、运输和贮存。

本标准适用于中空玻璃用第一道丁基密封胶。

2 规范性引用文件

下列文件中的条款通过本标准的引用而成为本标准的条款。凡是注日期的引用文件，其随后所有的修改单（不包括勘误的内容）或修订版均不适用于本标准，然而，鼓励根据本标准达成协议的各方研究是否可使用这些文件的最新版本。凡是不注日期的引用文件，其最新版本适用于本标准。

- GB/T 1033—1986 塑料密度和相对密度的试验方法
 GB/T 1037—1988 塑料薄膜和片材透水蒸汽性试验方法——杯式法
 GB/T 7020—1986 中空玻璃测试方法
 GB/T 10504—1989 3A 分子筛
 GB/T 14682—1993 建筑密封材料术语
 GJB 785.3—1989 不硫化橡胶密封性能试验方法——针入度

3 要求

3.1 外观

3.1.1 产品应为细腻、无可见颗粒的均质胶泥。

3.1.2 产品颜色为黑色或供需双方商定的颜色。

3.2 物理力学性能

产品物理力学性能应符合表 1 要求。

表 1

序号	项 目		指 标
1	密度, g/cm ³		规定值± 0.05
2	针入度 1/10mm	25℃	30~50
		130℃	230~330
3	剪切强度, MPa	≥	0.10
4	紫外线照射发雾性		无雾
5	水蒸气透过率, g/m ² ·d	≤	1.1
6	热失重, %	≤	0.5

4 试验方法

4.1 试验基本要求

4.1.1 标准试验条件

温度： $(23 \pm 2)^\circ\text{C}$ ，相对湿度： $(50 \pm 5)\%$ 。

4.1.2 试样准备

试验前，试验用试样应在标准试验条件下放置 24h。

4.2 外观

打开原包装，目测检查。

4.3 密度

按 GB/T 1033—1986 规定的试验方法 A 进行。

4.4 针入度

按 GJB 785.3—1989 规定的试验方法进行。试验温度为 25°C 和 130°C ，试验针为标准针，试验模具选 A 型，测试时间为 5s。

4.5 紫外线照射发雾性

按 GB/T 7020—1986 中 3.3 规定的试验方法进行。

4.6 剪切强度

4.6.1 试验设备及试样

- 拉力试验机，最大负荷 1000kg，最小刻度为满负荷的 2%。
- 试片为 LY—12CZ 阳极化铝合金或其它材料，试片规格 $25\text{mm} \times 75\text{mm}$ ，试片厚度为 $1.5\text{mm} \pm 0.10\text{mm}$ 。
- 试样由两片单搭接试片组成，形状和尺寸符合图 1 规定。

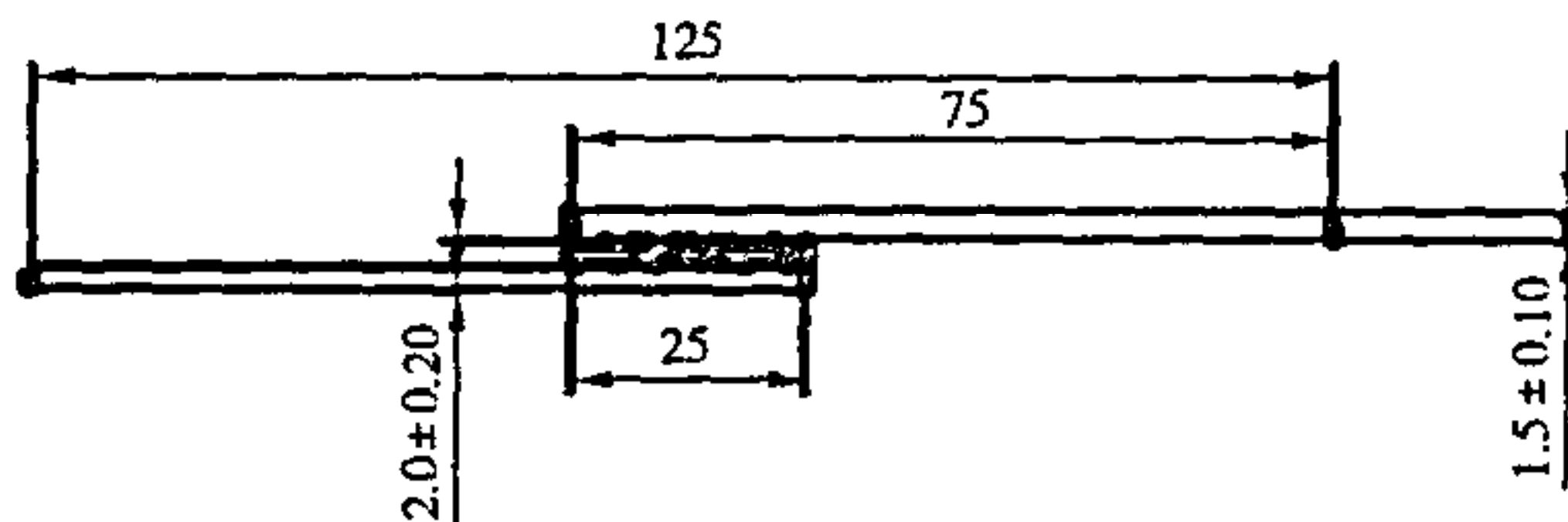


图 1 密封胶剪切试样

4.6.2 试样的制备

- 试样制备条件按 4.1.1 标准试验条件执行。
- 试片的清洗，使用丙酮或乙酸乙酯润湿的棉纱或脱脂棉擦洗试片，并立即用干净棉纱擦干，不允许溶剂在试片上自然干涸，擦洗 2—3 遍，晾干 20min。
- 将胶样压制成为厚度为 $2.0\text{mm} \pm 0.20\text{mm}$ 的薄片，用清洁过的裁刀裁成规格为 $25\text{mm} \times 25\text{mm}$ 的样片，放到已清洗的试片上搭接粘合。然后在 4.1.1 标准试验条件下放置 8h。

4.6.3 试验步骤

- 在拉力试验机上垂直地安装试样，以 $50\text{mm}/\text{min}$ 的分离速度拉伸试样，读取破坏负荷值估算内聚破坏面积。
- 断面有明显气泡、缺胶或杂质时，试验数据应剔除。

4.6.4 试验结果

- 剪切强度按式 (1) 计算：

$$\tau_b = p/s \dots\dots\dots (1)$$

式中： τ_b ——剪切强度，kgf/cm²；
 p ——试样破坏负荷，kgf；
 s ——搭接面积，cm²。

b) 试样不少于3个，剪切强度试验结果取算术平均值，允许偏差不超过15%。

4.7 水蒸汽透过率

4.7.1 按 GB/T 1037—1988 规定的试验方法，透湿杯内装填约 2/3 杯符合 GB/T 10504—1989 的 3A 型分子筛。

4.7.2 试样厚度为 2.0mm±0.2mm，直径与透湿杯橡胶垫圈外径相同，试样表面无缺陷、针孔和杂质。

4.7.3 试验温度为 23℃±0.6℃，安装试样后的透湿杯放入干燥器样架上，样架下加水，密闭干燥器使试样环境相对湿度为 90%±2%。

4.8 热失重

4.8.1 试验设备

- a) 鼓风干燥箱：温度控制在 (130±2)℃；
- b) 天平：精度为 1mg。

4.8.2 试验步骤

取 3 个恒重洁净的表面皿，分别称重，将 3 个约 8g~10g 的试样分别置于表面皿内并称重。然后放入 130℃鼓风干燥箱内，保持 50h。从干燥箱中取出试样放入干燥器中并在标准条件下冷却 1h 后称重，热失重按式 (2) 计算，试验结果取 3 个试样的算术平均值。

$$W = \frac{m_2 - m_3}{m_2 - m_1} \times 100 \dots\dots\dots (2)$$

式中： m_1 ——表面皿质量，单位为克 (g)；
 m_2 ——加热前表面皿和试样质量，单位为克 (g)；
 m_3 ——加热后表面皿和试样质量，单位为克 (g)；
 W ——热失重，单位为百分比 (%)。

5 检验规则

5.1 出厂检验

出厂检验项目包括：

- a) 外观；
- b) 密度；
- c) 针入度；
- d) 剪切强度。

5.2 型式检验

有下列情况之一时，应按本标准第 3 章要求的所有项目进行型式检验：

- a) 新产品或老产品转厂生产的试制定型鉴定；
- b) 产品原材料、配方、工艺及生产装备有较大改变，可能影响产品质量时；
- c) 正常生产时，每年至少进行一次；
- d) 长期停产后恢复生产时；
- e) 出厂检验结果与上次型式检验有较大差异时；
- f) 国家质量监督机构提出进行型式检验要求时。

5.3 组批、抽样规则

5.3.1 间歇式生产以每一次投料为一批；连续式生产时以每 500kg 为一批，不足 500kg 时也算作一批。

5.3.2 随机取样，抽取量约为 0.5kg。

5.4 判定规则

5.4.1 检验结果符合第 3 章全部要求时，则判定该批产品合格。

5.4.2 外观不符合 3.1 规定，则判定该批产品不合格。

5.4.3 在出厂检验或型式检验中若有两项或两项以上指标不符合表 1 的规定，则判定该批产品不合格；若仅有一项不符合规定，允许在该批产品中加倍抽样进行单项复检，如该项仍不符合规定，该批产品即判定为不合格。

6 包装、标志、运输和贮存

6.1 包装

产品用硅胶纸或其它不粘隔离材料包装，外包装用纸箱或其它材料，每箱产品应附一份产品合格证。

6.2 标志

最小包装外应注明：

- a) 产品名称、本标准号；
- b) 生产厂名称、地址；
- c) 生产日期或批号；
- d) 包装规格、净质量；
- e) 贮存期。

6.3 运输

本产品为非易燃易爆产品，可按一般非危险品运输。

6.4 贮存及贮存期

6.4.1 产品应贮存在干燥、通风、阴凉处，贮存时应平放，不要在上面堆压其它重物，堆放高度不超过 1m。

6.4.2 贮存期自生产之日起不少于 12 个月。

附录 A (资料性附录)

中空玻璃用丁基热熔密封胶使用工艺指南

A1 范围

本指南给出了丁基密封胶的使用工艺和过程质量控制方法,适用于制作中空玻璃。

A2 工艺

A2.1 丁基密封胶

符合本标准要求。

A2.2 清洗用溶剂

推荐用工业级汽油等溶剂。

A3 施工条件

A3.1 施工环境条件

- a) 环境温度应不低于 10℃, 否则会影响粘接;
- b) 施工现场应清洁、平整、无粉尘、通风良好。

A3.2 施工机具

丁基密封胶专用热涂挤出机。

A4 施工程序及工艺过程质量控制

A4.1 打开原包装检查, 产品表面无异物, 颜色均一。

A4.2 将产品放入气缸内加热 (30~60) min (季节变化会影响加热时间), 环境温度和季节变化会影响挤出温度。温度过高, 挤出的胶条不成形, 流淌; 温度过低, 挤出的胶条与铝条粘接不好, 易脱离。请按产品说明书中挤出温度范围施工, 压力适当, 带速依工作量调整。

A4.3 必要时, 用清洗剂清洗被粘表面。涂敷开始前宜适当排气, 以减少内部气泡和空隙, 防止挤出时产生气泡造成断胶。

A4.4 涂完第一道密封胶后检查并修补断打、断胶现象, 在短时间内与玻璃压合, 避免环境温度对产品粘合产生影响, 经过压合尚未涂第二道密封胶的中空玻璃宜水平放置, 短时间内可以竖放, 但不能碰撞, 避免不必要的错位。

中华人民共和国
建材行业标准
中空玻璃用丁基热熔密封胶
Hot melt butyl sealant for insulating glass
JC/T 914—2003

*

中国建材工业出版社出版
建筑材料工业技术监督研究中心（原国家建筑
材料工业局标准化研究所）发行
新华书店北京发行所发行 各地新华书店经售
地矿经研院印刷厂印刷
版权专用 不得翻印

*

开本 880×1230 1/16 印张 1/2 字数 12,000
2003年12月第一版 2003年12月第一次印刷

书号：1580159·058

*

编号： 1252